



Русский

РУКОВОДСТВО ПО МОНТАЖУ И ПОДКЛЮЧЕНИЮ

Прожектор светодиодный
LED-DL

2017

1. ОПИСАНИЕ

Светодиодный прожектор арт. **LED-DL** предназначен для освещения пространства внутри кузова автомобиля. Использование прожектора значительно повышает удобство и безопасность погрузочно-разгрузочных работ.

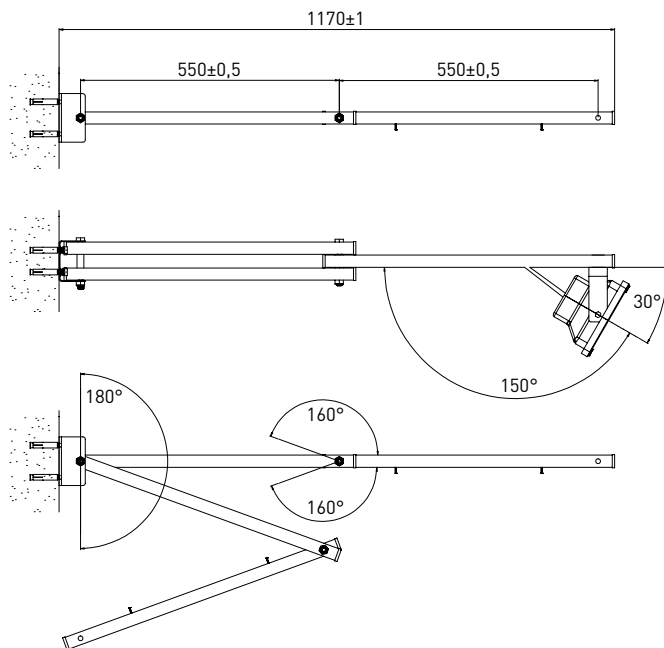
2. ТЕХНИЧЕСКИЕ ХАРАКТЕРИСТИКИ

Тип лампы.....	LED (светодиодная)
Мощность лампы, Вт.....	30
Световой поток, лм.....	2700
Класс электрозащиты лампы.....	IP65
Ресурс лампы, ч.....	25 000
Сеть питания, В/Гц.....	230/50
Длина кабеля питания, м.....	1,5
Диапазон рабочих температур, °С.....	-20...+60
Масса нетто, кг.....	3,9



Компания сохраняет за собой право вносить изменения в данное руководство и технические характеристики изделия. Содержание данного руководства не может являться основой для юридических претензий.

3. РАЗМЕРЫ И УГЛЫ РАБОТЫ



4. КОМПЛЕКТНОСТЬ

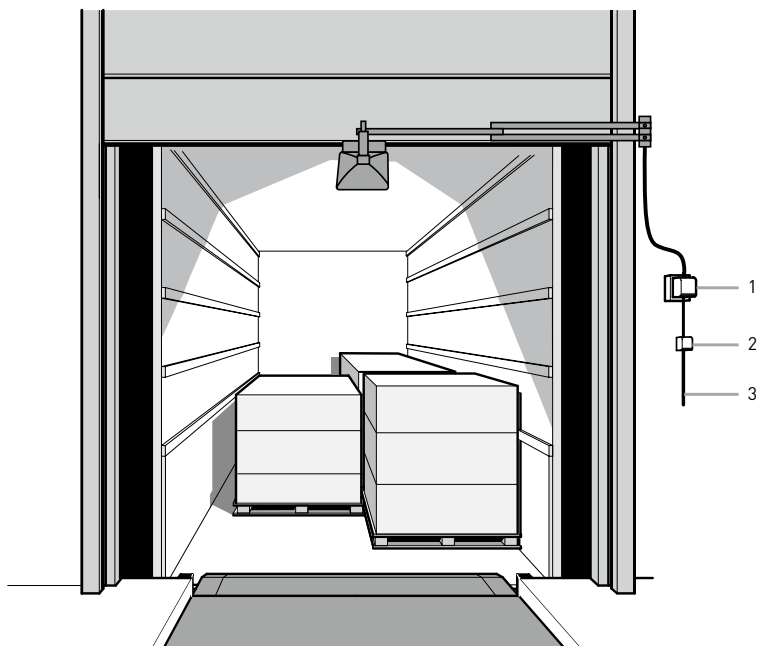
В комплект поставки входит:

- поворотный кронштейн — 1 шт.
- прожектор с LED-лампой — 1 шт.
- кабель с вилкой питания — 1 шт.
- болт крепления прожектора к кронштейну — 1 шт.
- анкерные болты для крепления кронштейна к стене — 4 шт.

5. МОНТАЖ И ПОДКЛЮЧЕНИЕ

Прожектор устанавливается внутри помещения в непосредственной близости от края проема. Кронштейн с двумя поворотными осями и подвижное крепление лампы позволяют точно позиционировать положение прожектора и добиться максимальной освещенности пространства внутри кузова автомобиля.

Прожектор должен быть установлен таким образом, чтобы не создавать помех для проезда погрузочных средств и одновременно с этим обеспечивать удобную регулировку положения кронштейна.



- 1 — Розетка для подключения лампы. Не входит в комплект поставки.
- 2 — Выключатель питания. Не входит в комплект поставки.
- 3 — Сеть питания 230 В/50 Гц. Подготавливается предварительно.

Прожектор может быть подключен напрямую к блоку управления платформой с выдвижной аппарелью. Подробную информацию по подключению можно найти в руководстве по монтажу и эксплуатации блока управления **CUL11**.

6. ХРАНЕНИЕ, ТРАНСПОРТИРОВКА И УТИЛИЗАЦИЯ

Хранение изделия должно осуществляться в упакованном виде в закрытых сухих помещениях при отсутствии в воздухе кислотных, щелочных и других агрессивных примесей.



Транспортировка может осуществляться всеми видами крытого транспорта с исключением ударов и перемещений внутри транспортного средства.

Утилизация выполняется в соответствии с нормативными и правовыми актами по переработке и утилизации, действующими в стране потребителя.

7. ГАРАНТИЙНЫЕ ОБЯЗАТЕЛЬСТВА

Работоспособность изделия гарантируется при соблюдении правил его хранения, транспортировки и эксплуатации. Гарантийный срок эксплуатации составляет 1 год и исчисляется с даты передачи изделия Заказчику или с даты изготовления, если дата передачи неизвестна. В течение гарантийного срока неисправности, возникшие по вине Изготовителя, устраняются сервисной службой, осуществляющей гарантийное обслуживание.

Примечание: замененные по гарантии детали становятся собственностью сервисной службы, осуществлявшей ремонт изделия.

Гарантия на изделие не распространяется в случаях:

- нарушения правил хранения и транспортировки изделия;
- монтажа, регулировки, ремонта, переустановки или переделки изделия лицами, не уполномоченными Изготовителем;
- повреждения потребителем или третьими лицами конструкции изделия;
- действия непреодолимой силы (пожары, удары молний, наводнения, землетрясения и другие стихийные бедствия).

8. СВЕДЕНИЯ О СЕРТИФИКАЦИИ

Светодиодный прожектор арт. **LED-DL** соответствует требованиям технических регламентов Таможенного союза. Копии деклараций соответствия находятся на сайте www.alutech-group.com

9. СВЕДЕНИЯ ОБ ИЗГОТОВИТЕЛЕ И ИМПОРТЕРЕ

Изготовитель:

JIASHAN SHENG FENG PLASTIC ELECTRICAL APPLICANCE CO.,LTD, NO.SW-51WEITANG INDUSTRY, JIASHAN CITY,ZHEJIANG PR.CHINA 314100.

VAT Number: 330421765206465, tel: +86-573-84775192/84775193, fax: +86-573-84775190

Импортер в Республике Беларусь:

ООО «Алютех Воротные Системы», Республика Беларусь, 220075, Минская обл., Минский р-н, СЭЗ «Минск», ул. Селицкого, 10, ком. 508

Тел. +375 (17) 330 11 00, +375 (17) 330 11 01

ул. Селицкого, 10,
220075, Республика Беларусь, г. Минск
тел. +375 (17) 330 11 00 | факс +375 (17) 330 11 01
www.alutech-group.com